

**ТЕХНИКА МЕБЕЛИ**

ИДЕИ для МЕБЕЛИ



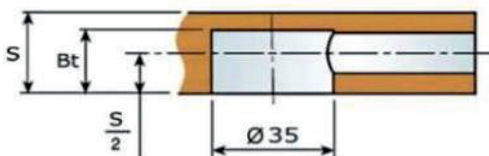
[www.techmeb.ru](http://www.techmeb.ru)

[mail@techmeb.ru](mailto:mail@techmeb.ru)

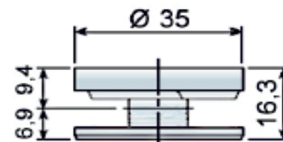
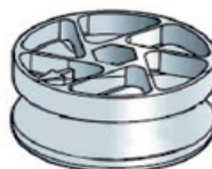
+7 (495) 665-21 54

**240 01**

Муфта стяжки кроватной (под "чашку" Ø 35 мм)



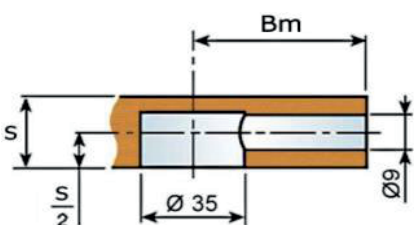
S - толщина плиты, Bt - глубина сверления =  $S/2 + 7^{+0,5}$



Ø чашки	s	Покрытие	Упаковка, шт.
35	6,0	цинк / никель.	250

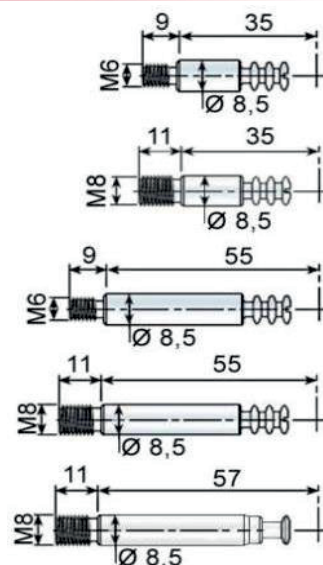
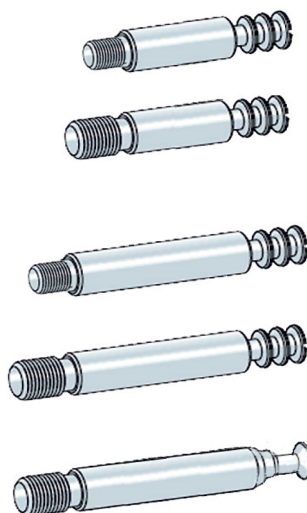
**245 01 / 165 A0**

Шток стяжки кроватной под отверстие Ø 9 мм



Bm - дистанция сверления (присадочный размер)

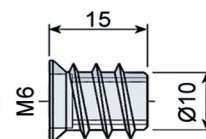
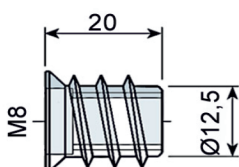
Ø резьбы	Арт.	Bm	Покрытие	Упаковка, шт.
M6	245 01	35	цинк	500
M6	245 01	55	цинк	500
M8	245 01	35	цинк	500
M8	245 01	55	цинк	500
M8	165 A0	57	цинк	500



**312 A0**

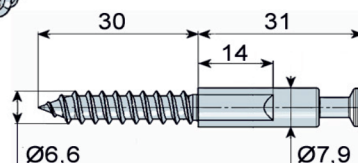
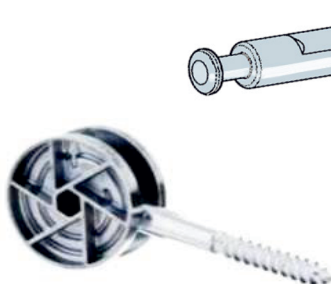
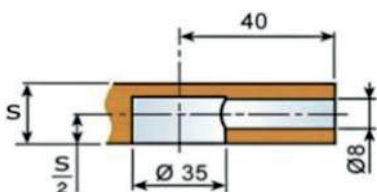
Втулка резьбовая с потайным фланцем, внутренний шестигранник S

d	x l	Покрытие
M6	x 15	цинк
M8	x 20	цинк



**452 A0**

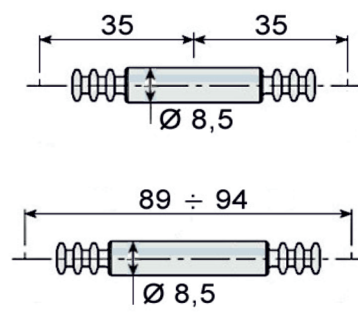
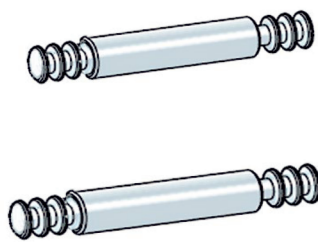
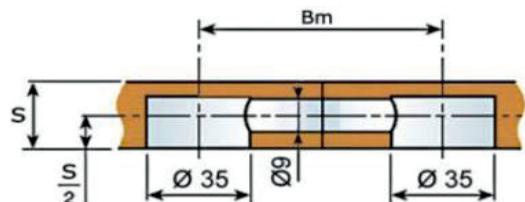
Шток стяжки кроватной с саморезной резьбой, под накладной ключ S 6 (отв. Ø 8 мм в торце, отв. Ø 6 мм в пласти)



Sm	Bm	Покрытие	Упаковка, шт.
28,5	40	цинк	1 000

**246 01**

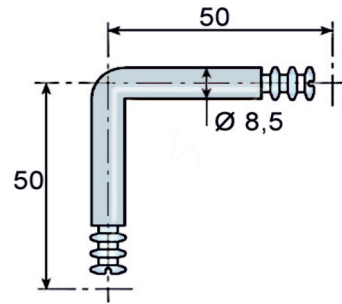
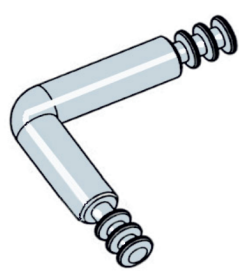
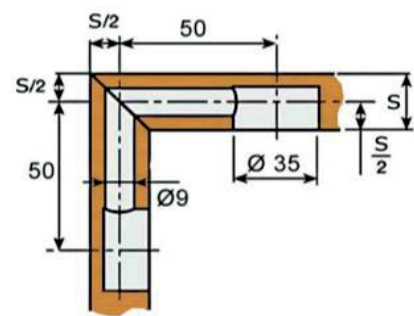
Шток двухсторонний стяжки кроватной Ø 35 мм (под отверстие Ø 9 мм)



l	Bm	Покрытие	Упаковка, шт.
56	70	цинк	500
75	89 ... 94	цинк	500

**247 01**

Шток угловой 90° стяжки кроватной Ø 35 мм (под отверстие Ø 9 мм)



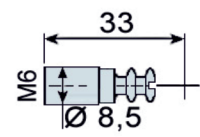
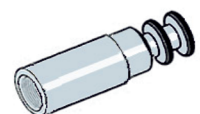
l	Bm	Покрытие	Упаковка, шт.
82,4	50	цинк	500

**248 01**

Соединитель штока двухстороннего (под отверстие Ø 9 мм)



Шпилька мерная М6

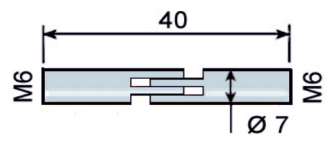
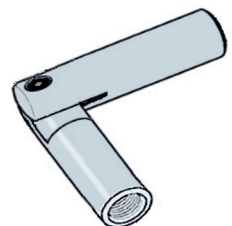
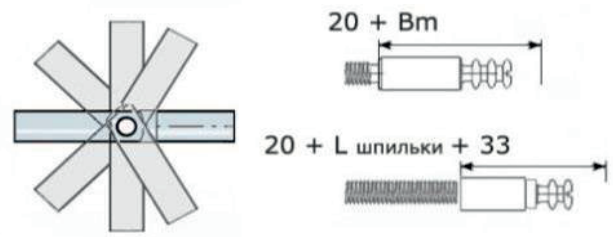


Ø резьбы	l	Покрытие	Упаковка, шт.
М6	25	цинк	500

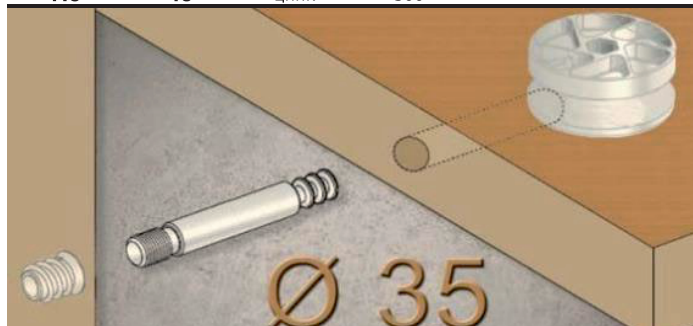
**249 01**

Соединитель штока двухстороннего углового

60° - 180°



Ø резьбы	l	Покрытие	Упаковка, шт.
М6	40	цинк	500



**ТЕХНИКА МЕБЕЛИ**

ИДЕИ для МЕБЕЛИ



[www.techmeb.ru](http://www.techmeb.ru)  
[mail@techmeb.ru](mailto:mail@techmeb.ru)  
 +7 (495) 665-21-54